

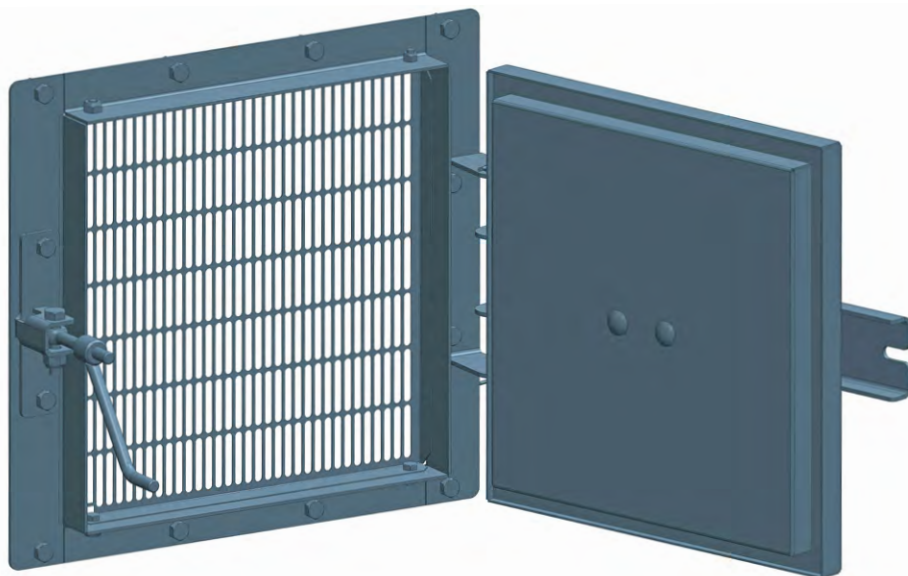
Zonador 9 inspektions- och servicelucka

Inspektions- och serviceluckan Zonador 9 har en stabil konstruktion och lämpar sig för maskiner och anordningar som har skyddsbeklädnad, men där man regelbundet ska kunna inspektera, justera eller utföra underhåll på vissa maskindelar. Välbearbetade Zonador 9 tål även tuffa förhållanden. Den har tagits fram baserat på många års användningserfarenhet.

Inspektions- och serviceluckan Zonador 9 är avsedd för fast montering på skydds konstruktioner i en produktionsanläggning. Standardstorlekarna är 400 x 400 mm och 400 x 600 mm med traditionell bultfördelning i ramen.

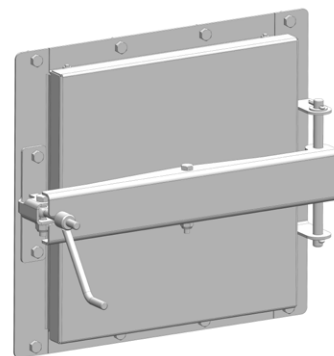
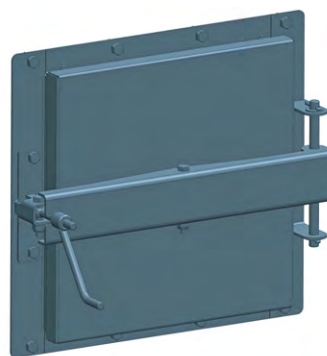
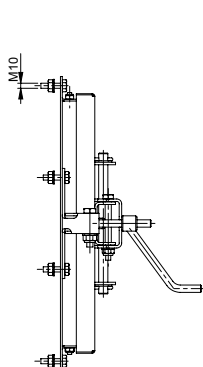
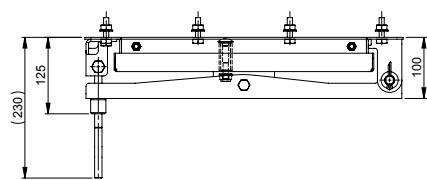
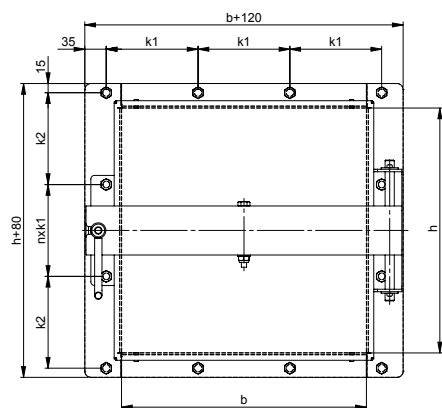
Typiska installationsobjekt är maskiner och anordningar där man regelbundet ska kunna inspektera funktionen genom inspektionsluckan. Det kan vara t.ex. anordningar som hanterar fasta bränslen och biomassor samt remtransportörer.

Inspektions- och serviceluckan Zonador 9 tillverkas som standard av S355/DC10-stål. Luckans helhetskonstruktion är robust tack vare tillräcklig materialstyrka och dörrens inkapslade konstruktion med en kraftig stängningsmekanism.



Den varmförzinkade luckan tål minst 300 °C värme och små tryckslag. Luckan kan öppnas utan verktyg, men skyddsnetet bakom dörren måste lossas med verktyg. Det rostfria skyddsnetet är dimensionerat för 25 mm skyddsavstånd som standard. En anordning som kan orsaka fara ska stoppas innan skyddsnetet tas bort. Vid behov kan Zonador 9 utrustas med en säkerhetsgränsbrytare.

Zonador är ett exempel på smart och ergonomisk finsk design. Luckan finns med varmförzinkad ytbehandling eller målat stål. Den tillverkas även i rostfritt material.



Dimensioner

Storlek på ramens öppning (mm)	b (mm)	h (mm)	n	k1(mm)	k2(mm)	Öppning i väggen (mm)	Wikt (kg)	Material	Produkt-nummer
400 x 400	400	400	1	150	150	400 x 400	16	St + Zn (HDG)	128600
400 x 400	400	400	1	150	150	400 x 400	16	St+målning	128601
400 x 400	400	400	1	150	150	400 x 400	16	RST	128602
400 x 600	400	600	3	150	100	400 x 600	24	St + Zn (HDG)	128603
400 x 600	400	600	3	150	100	400 x 600	24	St+målning	128604
400 x 600	400	600	3	150	100	400 x 600	24	RST	128605