

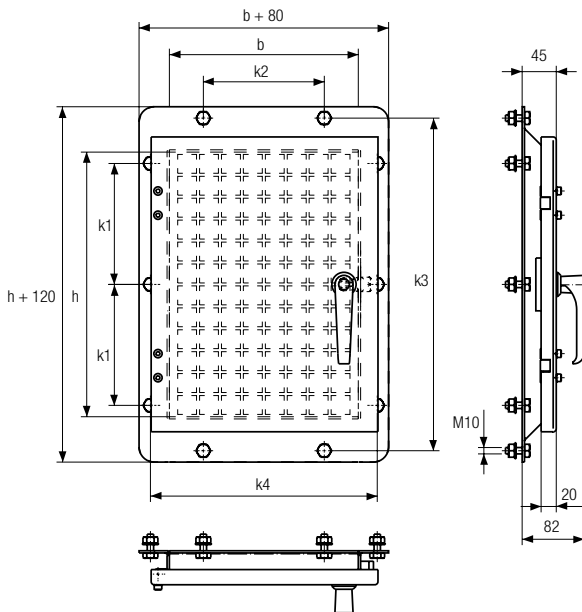
## Zonador 8 inspektions- och servicelucka

Zonador 8 inspektions- och servicelucka lämpar sig för maskiner och anordningar som har skyddsbeklädnad, men där man regelbundet ska kunna inspektera, justera eller utföra underhåll på vissa maskindelar.

Inspektions- och serviceluckan är avsedd för fast montering på skydds konstruktioner i en produktionsanläggning. Luckan finns i olika storlekar så att den kan monteras på olika objekt. Ett exempel på typisk montering är intill bandrensaren på en bandtransportör. Genom luckan kan man inspektera och justera bandrensaren. Ramen sluttar 45° upp till och ned till på insidan av luckan så att materialet inte kröks bakom dörren.

Zonador 8 inspektions- och servicelucka tillverkas som standard av S355-stål. Ramprofilen är stabil, vilket innebär att den sitter tätt även mot tunna stålkonstruktioner. Inspektionsluckans dörr och låstunga har en dammtätning. Handtaget och gångjärnen är av metall. Ytan är pulverlackad i nyans RAL 2000 som standard. En monteringschablon, ljudisolering, ramtätning och säkerhetsbrytare finns som tilläggsutrustning. Alternativt kan luckan tillverkas i rostfritt stål.

Skydds nätet av stål kan vid behov lossas med hjälp av verktyg. En anordning som kan orsaka fara ska stoppas innan skydds nätet tas bort. Vid montering ska ett skyddsavstånd på minst 120 mm mellan skydds nätet och det farliga området tillses.



Dimensioner									
Storlek på ramens öppning (mm)	b (mm)	h (mm)	k1(mm)*	k2 (mm)**	k3(mm)	k4(mm)	Öppning i väggen (mm)	Vikt (kg)	Produkt nummer
150 x 250	150	250	120	130	340	200	170 x 310	4	126832L eller R
250 x 350	250	350	160	160	440	300	270 x 410	6	126668L eller R
330 x 460	330	460	200	200	550	380	350 x 520	8,5	126710L eller R
400 x 600	400	600	250	250	690	450	420 x 660	11,5	126730L eller R
500 x 500	500	500	200	250	590	550	520 x 560	12	126752L eller R
600 x 800	600	800	250	250	890	650	620 x 860	15	126774L eller R

\* Längsidan ska ha tre bultar, förutom luckor på 600 x 800 mm som ska ha fyra bultar. \*\* Kortsidan ska ha två bultar, förutom luckor på 600 x 800 mm som ska ha tre bultar.