

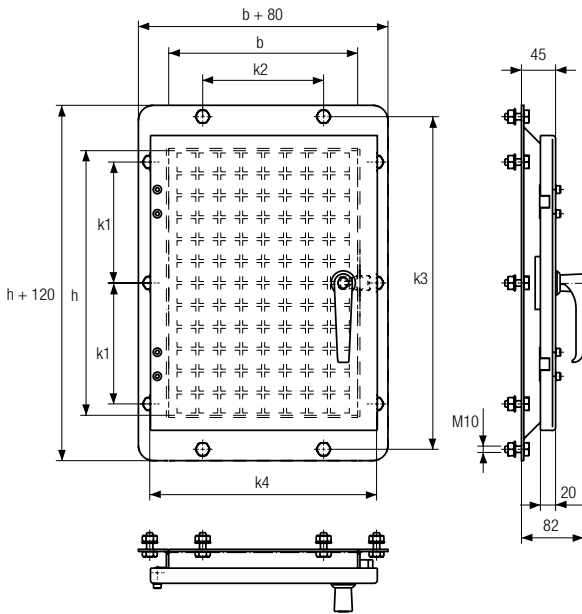
Zonador 8 tarkastus- ja huoltoluukku

Zonador 8 tarkastus- ja huoltoluukku soveltuu koneisiin ja laitteisiin, joissa laite on suojaverhoitu, mutta tiettyjä koneenosia on päästävä toistuvasti tarkastamaan, säätämään tai huoltamaan.

Luukku on suunniteltu asennettavaksi kiinteästi tuotantolaitteen suojarakenteisiin. Tuotevalikoimassa on kokovaihtoehtoja sen sijoittamiseksi erilaisiin kohteisiin. Tyypillinen asennuskohde on esim. hihnakuljettimen hihnanpuhdistimen vieressä. Luukusta voidaan tarkkailla ja säätää hihnanpuhdistimen toimintaa. Kehys on luukun sisäpuolella ala- ja yläreunassa muotoiltu 45° kaltevaksi, jotta materiaali ei holvaannu oven taakse.

Zonador 8 tarkastus- ja huoltoluukun vakiomateriaali on S355-teräs. Kehysprofiili on tukeva, joten se asettuu tiiviisti myös ohueen teräsrakenteeseen. Tarkastusluukun ovessa ja lukon kielessä on pölytiiviste. Kahva ja saranat ovat metallia. Vakiopintakäsittely on jauhemaalaus, sävy RAL 2000. Lisävarusteena on saatavana asennussabluuna, äänieristys, kehysten tiiviste ja turvarajakytkin. Kysy luukkuja myös ruostumattomasta teräksestä valmistettuna.

Teräksinen suojaverkko voidaan irrottaa tarvittaessa työkaluin. Vaaraa aiheuttava laite on pysäytettävä ennen suojaverkon poistamista. Asennettaessa on huomioitava, että turvaetäisyys suojaverkosta vaarakohtaan on vähintään 120mm.



Mitoitustiedot									
Kehyksen aukon koko (mm)	b (mm)	h (mm)	k1(mm)*	k2 (mm)**	k3(mm)	k4(mm)	Aukko seinään (mm)	Paino (kg)	Tuotenumero
150 x 250	150	250	120	130	340	200	170 x 310	4	126832L tai R
250 x 350	250	350	160	160	440	300	270 x 410	6	126668L tai R
330 x 460	330	460	200	200	550	380	350 x 520	8,5	126710L tai R
400 x 600	400	600	250	250	690	450	420 x 660	11,5	126730L tai R
500 x 500	500	500	200	250	590	550	520 x 560	12	126752L tai R
600 x 800	600	800	250	250	890	650	620 x 860	15	126774L tai R

* Pitkällä sivulla kolme pulttia paitsi 600 x 800mm:n luukussa neljä pulttia. ** Lyhyellä sivulla kaksi pulttia paitsi 600 x 800mm:n luukussa kolme pulttia.